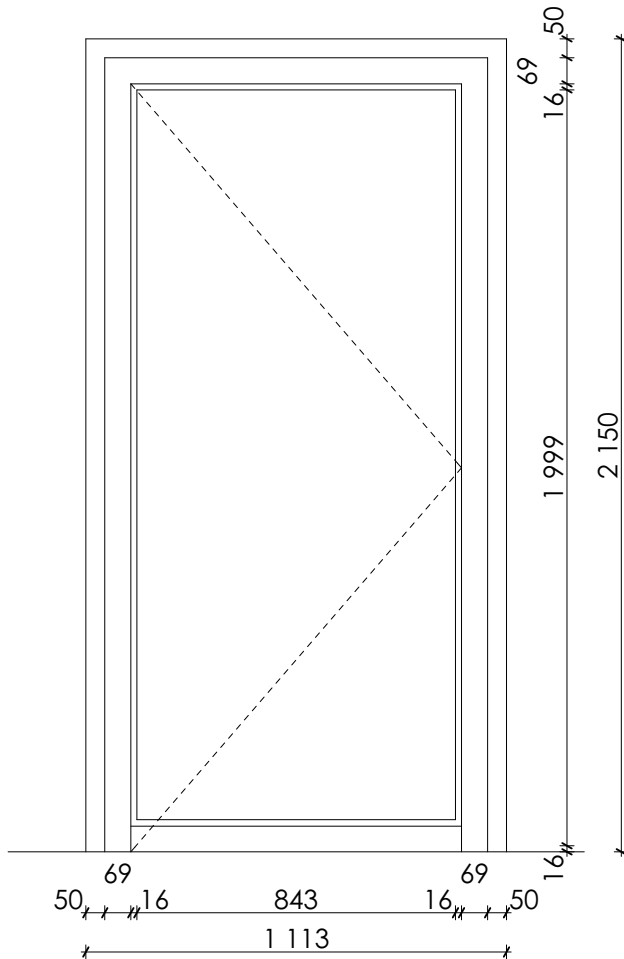
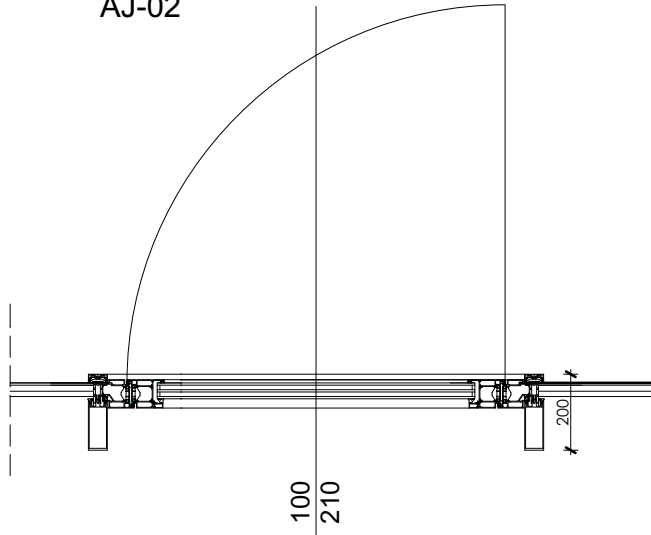



AJ-02



1. Szárnyak száma - 1
2. Csukó - van, DORMA TS 93
3. Beléptetés - nincs
4. RWA (hő és füst elvezetés) - nincs
5. Menekülés - igen, EN179
6. Zárható - igen
7. Főkulcs - igen, KABA GEGE pEXTRA
8. AUTOMATIKA - nincs
9. Tűz / Füstgátlás - nincs
10. Egyéb funkció - akadálymentes

méret: 100x210cm		
szélesség (cm)	magasság (cm)	parapet (cm)
100	210	-
mennyiség:		
jobbos/balos (db):	bukó/nyíló/fix (db):	
2 db balos	2 db nyíló	
típus:		
WICSTYLE 75 evo 75mm beépítési mélységű hőhidmentes alumínium ajtó, 3 kamrás profilrendszer		
tokszerkezet:		
a tok és a szárny kívül-belül síkban záródik, szárnyak és tokok beépítési mélysége 75mm 3 kamrás hőhidmentes profilrendszer		
ajtószárny/üvegezés:		
3 rétegű, osztás nélküli, hőszigetelő, biztonsági üvegezéssel Ug=0,6 W/m ² K Pszi=0,04W/mK 4.4.-16-4-16-4 VSG (pl. AlbaTherm 3 City)		
felületkezelés:		
natúr eloxált felület		
vasalat:		
DIN EN 1906 szabvány szerint min. 3-as osztályba sorolt		
kilincs:		
az alkalmazott hengerpántok és kilincsek a rendszer tartozékai, rozsdamentes acél kivitelűek		
egyéb:		
a szárny és a tok falc felőli oldala a hőhidmegszakító stég síkjában műanyag profillal takart, automata küszöbvel, automata ajtócsukó - statikailag méretezett, minősített sines DORMA TS 93,		
Teljesítőképességi jellemzők		
Ajtók (profilrendszerrel, szerkezeti kialakítástól függően)		
Légáteresztés: 4. osztály (600 Pa)		
Vízzáras: 7A (300 Pa)		
Szélálló: 2C (800 Pa)		
Mechanikai szilárdság: 3. osztály (800 N / 300 N)		
Ismételt nyitással és zárással szembeni ellenállás: 7. osztály (500.000 ciklus)		
Működtető erők: 2. osztály		
Hőátbocsátás (MSZ EN ISO 10077-1):		
· Ud=1,4-1,2 W/m ² K (Gépészeti műszaki leírás szerint)		
· Uf=1,8-2,1 W/m ² K (EN ISO 10077:2003 szerint)		
Akusztikai teljesítő képesség: (MSZ EN ISO 140-3):		
Akusztikai műszaki leírás szerint		
Tűzvédelmi osztály: A1/A2		
Betörésbiztonság: RC1N, RC2N, RC2 (WK2), RC3 (WK3)		
Golyóálló kivitel: FB4		
Menekülési útvonalba épített kivitel:		
· EN1125 pánikrudas működtetéssel		
· EN179 kilincses működtetéssel		
Alkalmazástechnikai bizonyítvány száma: ATB-21/2016		
MEGBÍZÓ: Nyíregyháza Megyei Jogú Város Önkormányzata 4400 Nyíregyháza, Kossuth tér 1.		
HELYSZÍN: Nyíregyháza, Bocskai u. 16. HRSZ: 76/1, 76/2		
FELELŐS TERVEZŐ:		
		
MG ÉPÍTÉSZ KFT. H-1125 Budapest Szarvas Gábor út 42/a. tel: + 36 (30) 248 6210 e-mail: info@mgepitesz.hu		
Dr. Márkus Gábor okl. építészmérnök É 01-4000		
ÉPÍTÉSZ MUNKATÁRS:		
Bálint Brigitta Farkas Tünde Plébán Livia		
DÁTUM: 2017. november 24.		
TERVRAJZ SZÁMA: AJ - 02		
TERVFAJTA: KIVITELEZÉSI TERV		
LÉPTÉK: 1:20		
RAJZ TARTALMA:		
Ajtó konzignáció		